

LIVRE DE PIÈCES – GRATTE À NEIGE

ARTIX DISTRIBUTION INC.



LIVRE DE PIÈCES – GRATTE À NEIGE

ARTIX DISTRIBUTION INC.

TABLE DES MATIÈRES

1. GRATTE À NEIGE	2-3
2. PARTIE ARRIÈRE	4-5
3. PLAQUE D'USURE	6-7
4. PORTE DROITE	8
5. PORTE GAUCHE	9
6. SYSTÈME D'OUVERTURE DE PORTE	10
7. HARNAIS	11
8. DERRIÈRE DU HARNAIS	12
9. DEVANT DU HARNAIS AVEC LES CYLINDRES	13
10. DEVANT DU HARNAIS AVEC LES TOP LINKS	14-15
11. DIAGRAMME HYDRAULIQUE	16-17
12. DIAGRAMME HYDRAULIQUE HARNAIS	18-20
13. DIAGRAMME ÉLECTRIQUE	21-22

ARTIX DISTRIBUTION INC.

7, RUE DE LA NICOLET

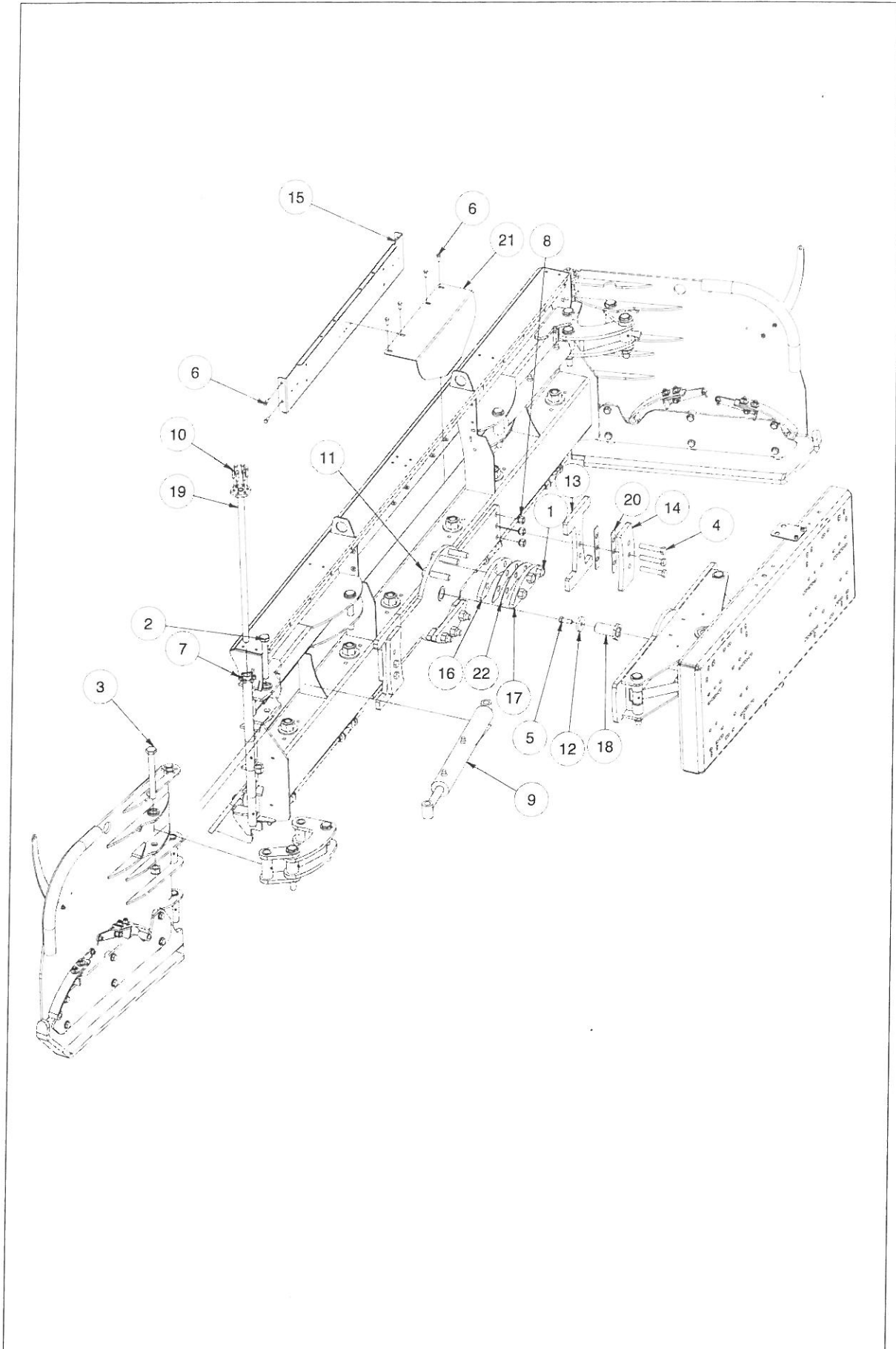
VICTORIAVILLE (QUÉBEC) G6P 7H2

(819)980-0567 / (819)357-0567

INFO@ARTIX.CA

WWW.ARTIX.CA

1 - GRATTE À NEIGE

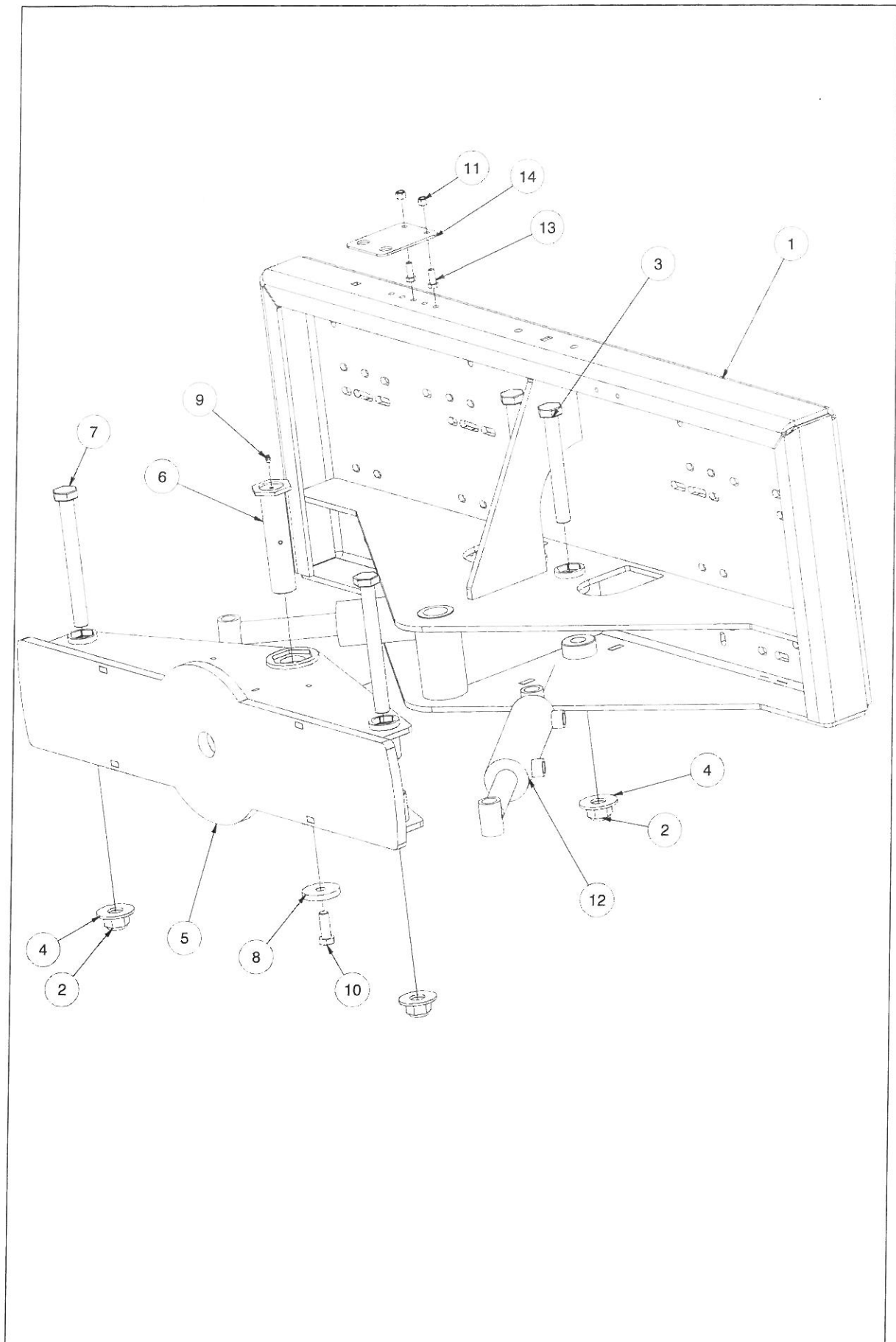


1 - GRATTE À NEIGE

PART LIST

ITEM	QTY	STOCK NUM	DESCRIPTION	FILE NAME	NOTE
1	20	501037	ÉCROU NYLON	NUT NYLON 1 NC ZINC.ipt	
2	6	500338	BOULON	HBZ 1 X 7 1-2 NC GR 5.ipt	
3	4	500341	BOULON	HBZ 1 X 9 NC GR 5.ipt	
4	6	500293	BOULON	HBZ 3-4 X 4 - NC GR 5.ipt	
5	2	500245	BOULON	HBZ 5-8 X 1_3-4 - NC GR 5.ipt	
6	10	500084	BOULON	HBZ 3-8 X 1 - NC GR 5.ipt	
7	32	501032	ÉCROU NYLON	NUT NYLON 3-8 NC ZINC.ipt	
8	18	501036	ÉCROU NYLON	NUT NYLON 3-4 NC ZINC.ipt	
9	2	467323	CYLINDRE	CYLINDRE4	
10	12	500088	BOULON	HBZ 3-8 X 1 1-2 - NC GR 5.ipt	
11	6	500330	BOULON	HBZ 1 X 4 - NC GR 5.ipt	
12	2	243000	WASHER	70-WL-058- 3-8.ipt	
13	2	243001	PLAQUE ALIGNEMENT	70-PV-002.ipt	
14	2	243002	GUIDE DE RETENU	70-PV-003.ipt	
15	1	243003	SUPPORT DE VALVES	70-PL-012.ipt	POUR LA GRATTE 10 PIED
15	1	243004	SUPPORT DE VALVES	70-PL-012_8-15.ipt	POUR LA GRATTE 8 PIED
15	1	243005	SUPPORT DE VALVES	70-PL-012_12-19.ipt	POUR LA GRATTE 12 PIED
16	2	243006	SPACER INTÉRIEUR	70-PV-006.ipt	
17	2	243007	GUIDE DE RETENU HAUT	70-PV-005.ipt	
18	1	243008	PIVOT HORIZONTALE	70-PI-004.ipt	
19	2	243009	PIVOT DES PORTES	70-PI-001.ipt	
20	4	243010	SPACER MINCE CÔTÉ	70-PV-002-B.ipt	
21	1	243010	GARDE VALVE	70-DEF-009_8-15.ipt	
22	4	243011	SPACER MINCE HAUT	70-PV-006-B.ipt	

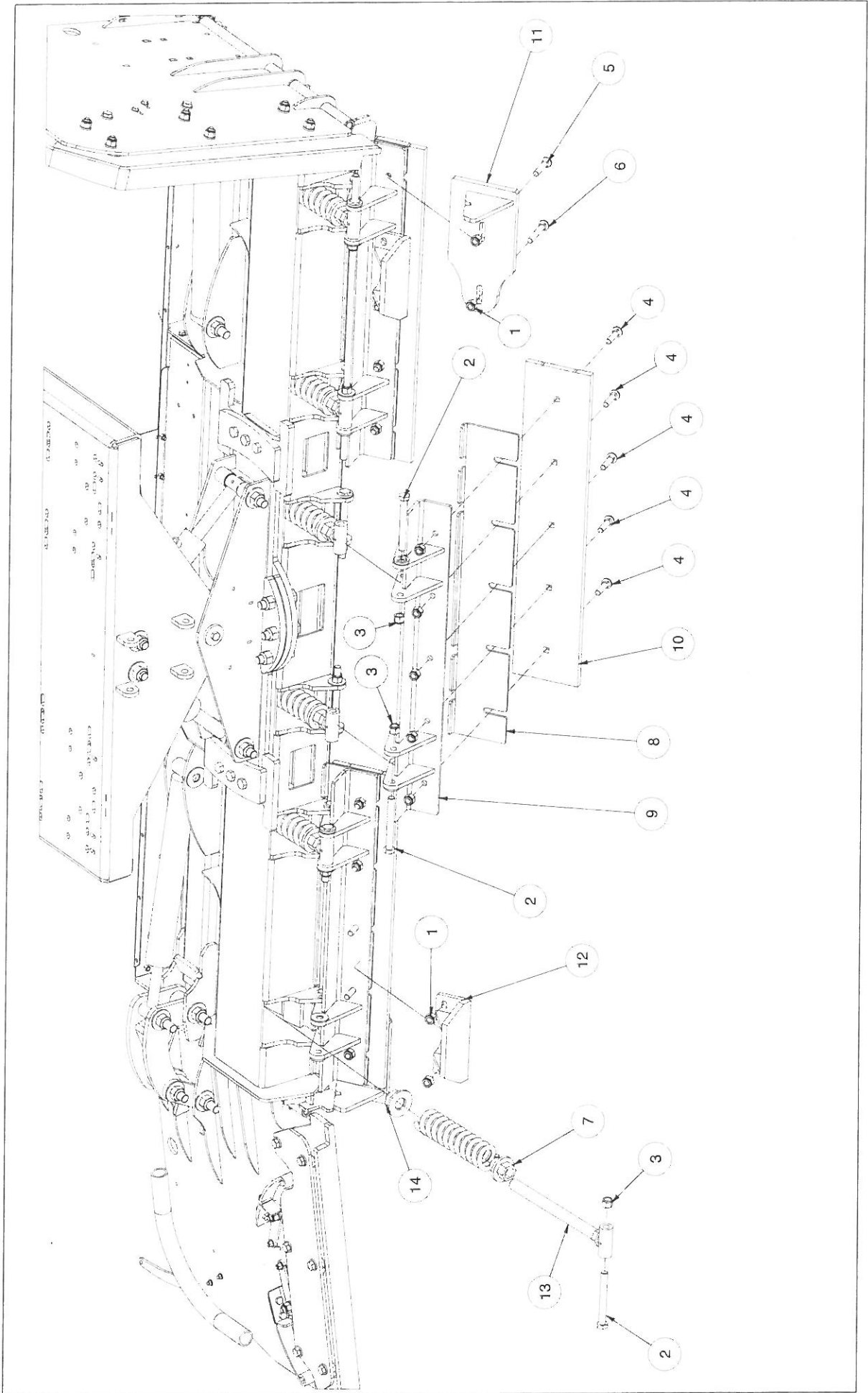
2 - PARTIE ARRIÈRE



2 - PARTIE ARRIÈRE

PART LIST					
ITEM	QTY	STOCK NUM	DESCRIPTION	FILE NAME	NOTE
1	1	243014	DERIÈRE GRATTE	70-QUICK-ATTACH.IAM	
2	20	501037	ÉCROU NYLON	NUT NYLON 1 NC ZINC.ipt	
3	6	500338	BOULON	HBZ 1 X 7 1-2 NC GR 5.ipt	
4	12	502011	WASHER	FLAT WASHER 1 PO ZINC.ipt	
5	1	243015	PIVOT	70-PIVOT.IAM	
6	1	243016	PIVOT VERTICAL	70-PI-006.ipt	
7	4	500341	BOULON	HBZ 1 X 9 NC GR 5.ipt	
8	2	243017	WASHER	70-WL-058- 3-8.ipt	
9	11	322299	GREASE FITTING	ZUT 1-4-28.ipt	
10	2	500245	BOULON	HBZ 5-8 X 1 3-4 - NC GR 5.ipt	
11	22	501032	ÉCROU NYLON	NUT NYLON 3-8 NC ZINC.ipt	
12	2	467028	CYLINDRE	CYLINDRE1	
13	6	500084	BOULON	HBZ 3-8 X 1 - NC GR 5.ipt	
14	1	243018	SUPPORT HYDRAULIQUE	70-SUPPORT HYDRAULIQUE (2).ipt	

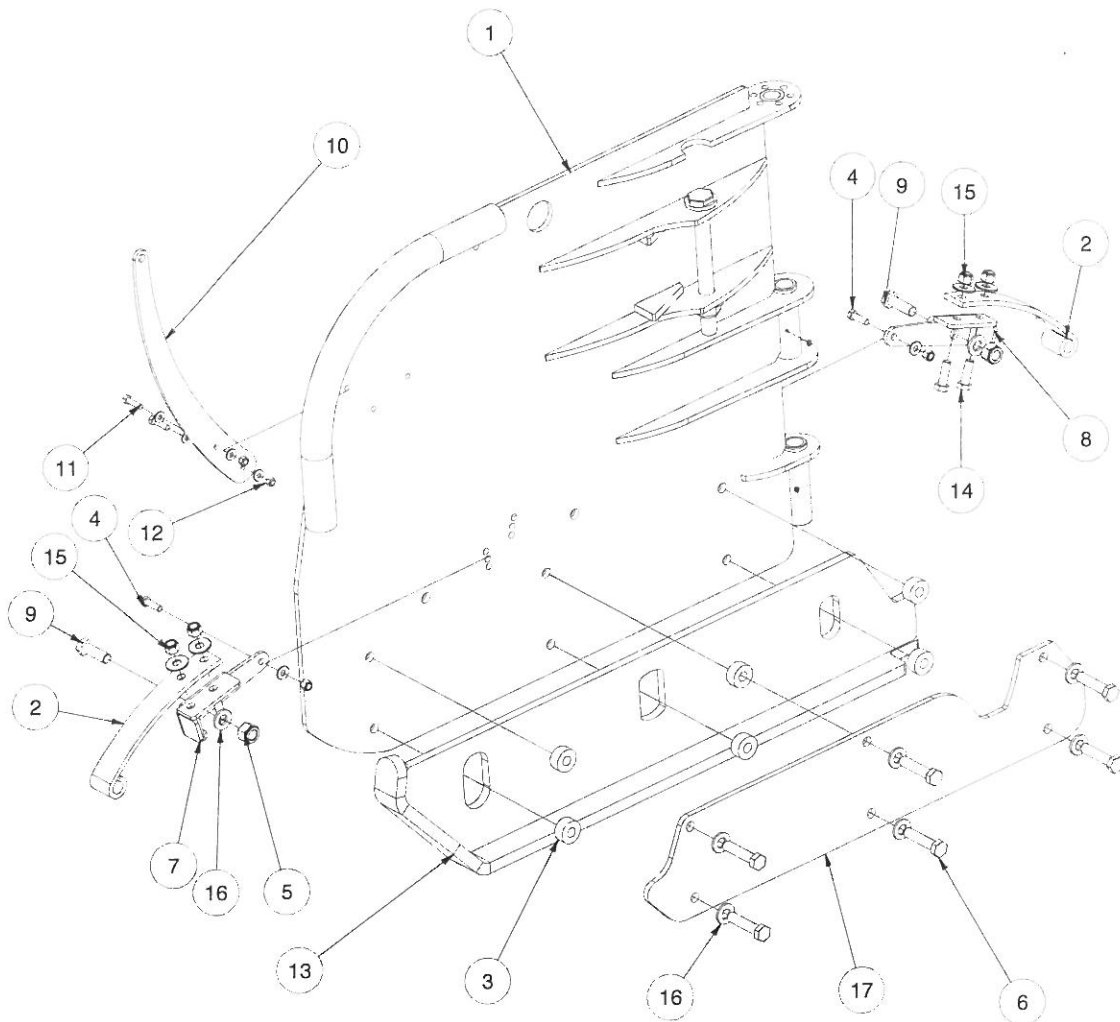
3 - PLAQUE D'USURE



3 - PLAQUE D'USURE

ITEM			PART LIST		NOTE
QTY	STOCK NUM	DESCRIPTION	FILE NAME		
31	501035	ÉCROU NYLON	NUT NYLON 5-8 NC ZINC.ipt		
6	500301	BOULON	HBZ 3-4 X 6 1-2- NC GR 5.ipt		
18	501036	ÉCROU NYLON	NUT NYLON 3-4 NC ZINC.ipt		
9	500543	BOULON DE CARROSSERIE	CBZ 5-8 X 2 1-2- NC GR 5 .ipt		
4	500545	BOULON DE CARROSSERIE	CBZ 5-8 X 3- NC GR 5.ipt		
2	500548	BOULON DE CARROSSERIE	CBZ 5-8 X 4- NC GR 5.ipt		
6	501007	ÉCROU	NUT 1 1-4x1PO NC ZINC.ipt		
3	243019	PLAQUE ESPACEMENT	70-TR-002.ipt		POUR LA GRATTE 10 PIEDS
1	243020	PLAQUE ESPACEMENT	70-TR-002 8-15		POUR LA GRATTE 8 ET 12 PIEDS
3	243021	PIVOT COUTEAU	70-TRIP-EDGE.ipt		POUR LA GRATTE 10 PIEDS
1	243022	PIVOT COUTEAU	70-TRIP-EDGE 8-15.ipt		POUR LA GRATTE 8 ET 12 PIEDS
3	243023	COUTEAU 10'	TRIPPED EDGE.ipt		POUR LA GRATTE 10 PIEDS
3	243024	COUTEAU	TRIPPED EDGE 8-15.ipt		POUR LA GRATTE 8 ET 12 PIEDS
2	243025	PATIN D'AJUSTEMENT DROIT	AJUST PLATE.ipt		POUR LA GRATTE 10 PIEDS
2	243026	PATIN D'AJUSTEMENT GAUCHE	AJUST PLATE.ipt		POUR LA GRATTE 10 PIEDS
2	243027	PATIN D'AJUSTEMENT 8-12 DROIT	AJUST PLATE 8-15.ipt		POUR LA GRATTE 8 ET 12 PIEDS
2	243028	PATIN D'AJUSTEMENT 8-12 GAUCHE	AJUST PLATE 8-15.ipt		POUR LA GRATTE 8 ET 12 PIEDS
2	243029	PATIN	70-BASE.ipt		
6	243030	TIGE D'AJUSTEMENT	70-ROD.ipt		
6	501037	ÉCROU NYLON	NUT NYLON 1 1-4 NC ZINC.ipt		

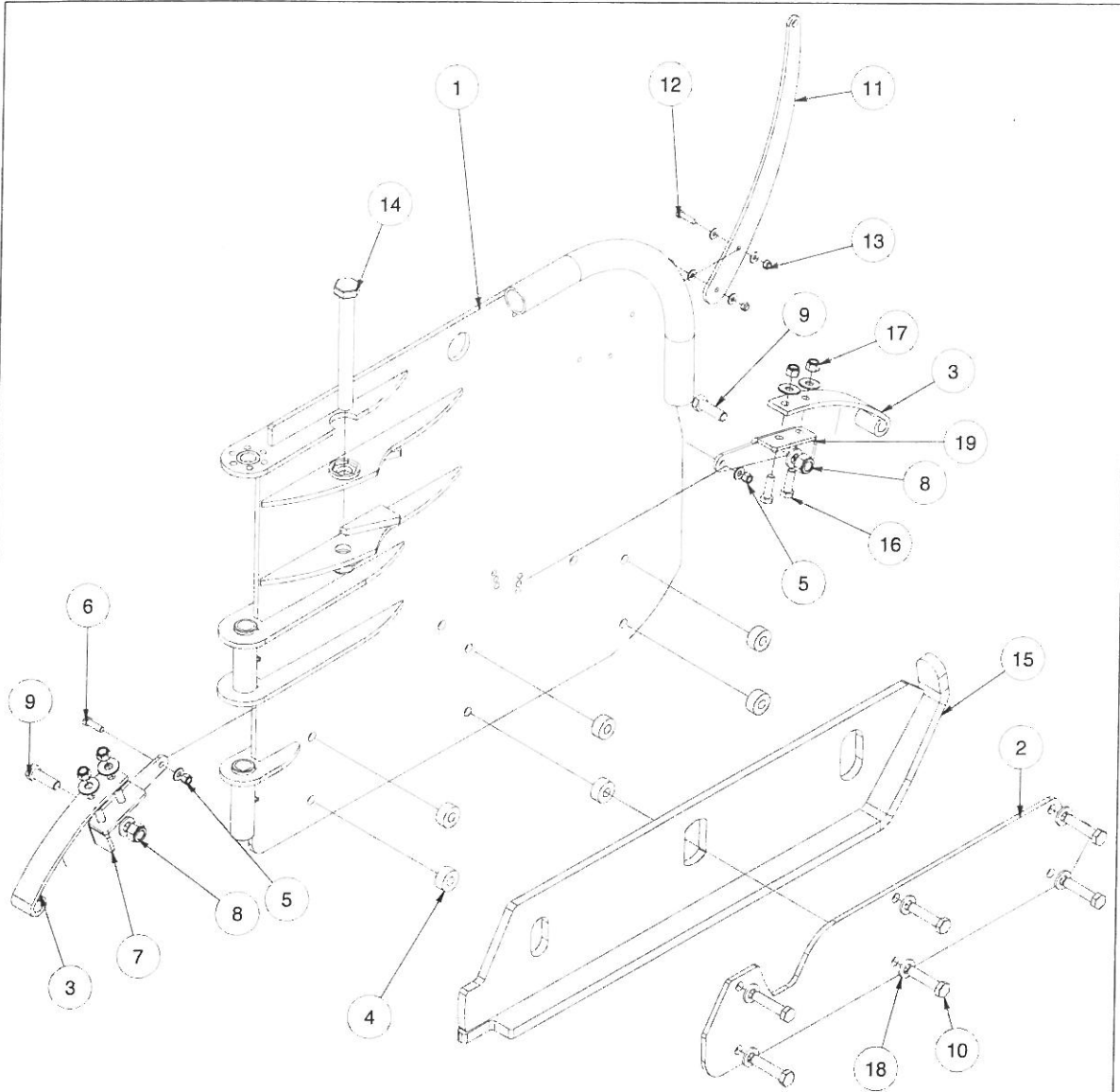
4 - PORTE DROITE



PART LIST

ITEM	QTY	STOCK NUM	DESCRIPTION	FILE NAME	NOTE
1	1	243031	PORTE	70-GATE.IAM	
2	2	325151	LAME RESSORT	70-RES-001.ipt	
3	6	243032	SPACER	70-B 3-8 X3-4.ipt	
4	2	500086	BOULON	HBZ 3-8 X 1 1-4 - NC GR 5.ipt	
5	8	501035	ÉCROU NYLON	NUT NYLON 5-8 NC ZINC.ipt	
6	6	500249	BOULON	HBZ 5-8 X 2 3-4 - NC GR 5.ipt	
7	1	243033	SUPPORT RESSORT DROIT	70-SUP-002.ipt	
8	1	243034	SUPPORT RESSORT GAUCHE	70-SUP-002-D.ipt	
9	2	500246	BOULON	HBZ 5-8 X 2 - NC GR 5.ipt	
10	1	243035	GUIDE	70-SUP-FLAG.ipt	
11	2	500046	BOULON	HBZ 5-16 X1 1-4 - NC GR 5.ipt	
12	2	501031	ÉCROU NYLON	NUT NYLON 5-16 NC ZINC.ipt	
13	1	243036	PATIN PORTE	70-BLADE_GAUCHE.IAM	
14	4	500211	BOULON	HBZ 1-2 X 1 1-2 - NF GR 5.ipt	
15	4	501034	ÉCROU NYLON	NUT NYLON 1-2 NC ZINC.ipt	
16	16	502008-1	RONDELLE	70-FLAT WASHER ZINC 5-8.ipt	
17	1	243037	GARDE PATIN PORTE	70-GA-009.ipt	

5 - PORTE GAUCHE

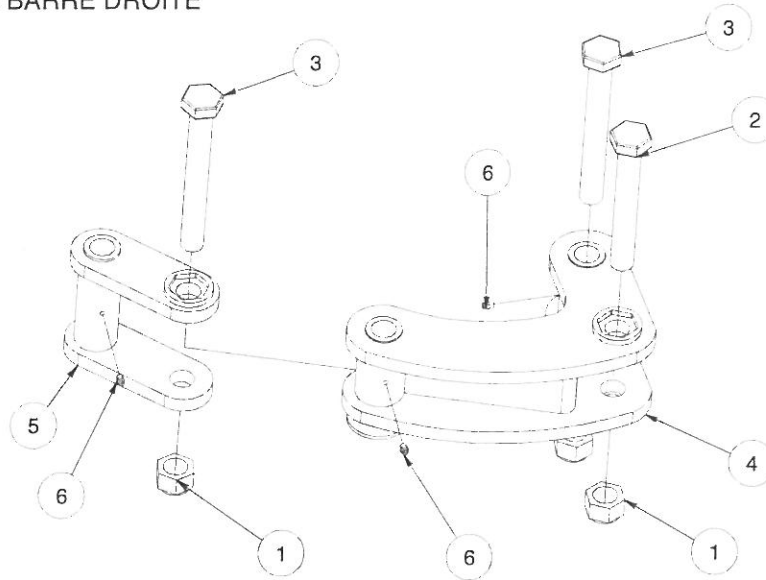


PART LIST

ITEM	QTY	STOCK NUM	DESCRIPTION	NOTE	FILE NAME
1	1	243038	PORTE GAUCHE		70-GATE-GA.IAM
2	1	243037	GARDE PATIN PORTE		70-GA-009.ipt
3	2	325151	LAME RESSORT		70-RES-001.ipt
4	6	243032	SPACER		70-B 3-8 X3-4.ipt
5	2	501032	ÉCROU NYLON		NUT NYLON 3-8 NC ZINC.ipt
6	2	500086	BOULON		HBZ 3-8 X 1 1-4 - NC GR 5.ipt
7	1	243033	SUPPORT RESSORT DROIT		70-SUP-002.ipt
19	1	243039	SUPPORT RESSORT		70-SUP-002-D.ipt
8	8	501035	ÉCROU NYLON		NUT NYLON 5-8 NC ZINC.ipt
9	2	500246	BOULON		HBZ 5-8 X 2 - NC GR 5.ipt
10	6	500249	BOULON		HBZ 5-8 X 2 3-4 - NC GR 5.ipt
11	1	243035	GUIDE		70-SUP-FLAG.ipt
12	2	500046	BOULON		HBZ 5-16 X1 1-4 - NC GR 5.ipt
13	2	501031	ÉCROU NYLON		NUT NYLON 5-16 NC ZINC.ipt
14	1	500341	BOULON		HBZ 1 X 9 NC GR 5.ipt
15	1	243040	PATIN PORTE GAUCHE		70-BLADE_GAUCHE.IAM
16	4	500211	BOULON		HBZ 1-2 X 1 1-2 - NF GR 5.ipt
17	4	501034	ÉCROU NYLON		NUT NYLON 1-2 NC ZINC.ipt
18	16	502008-1	RONDELLE		70-FLAT WASHER ZINC 5-8.ipt

6 - SYSTÈME D'OUVERTURE DE PORTE

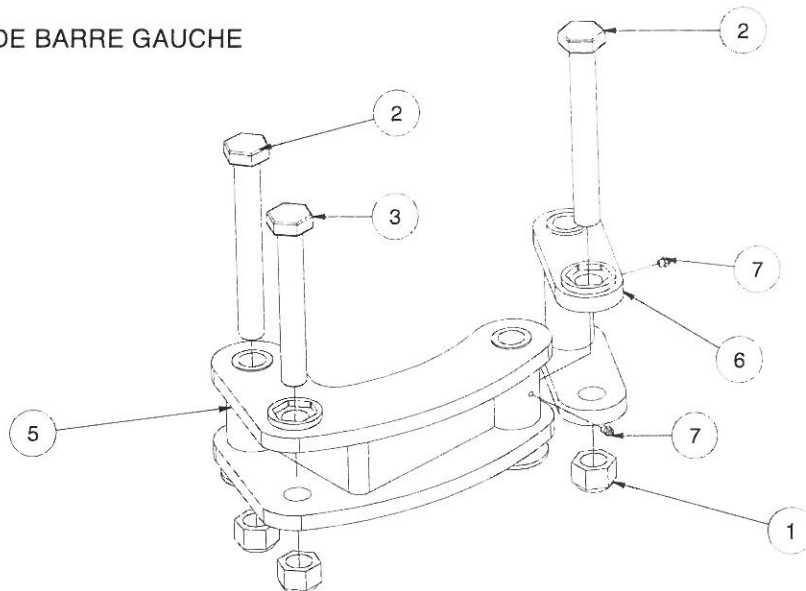
SYSTÈME DE BARRE DROITE



PART LIST

ITEM	QTY	STOCK NUMB	DESCRIPTION	FILE NAME	NOTE
1	3	501037	ÉCROU NYLON	NUT NYLON 1 NC ZINC.ipt	
2	1	500336	BOULON	HBZ 1 X 6 1-2 - NC GR 5.ipt	
3	2	500338	BOULON	HBZ 1 X 7 1-2 NC GR 5.ipt	
4	1	243041	BARRE DROITE	70-4LINKS_GA-B.iam	
5	1	243042	PETITE BARRE DROITE	70-4LINKS_GA-C.iam	
6	3	322299	GRAISSEUR	ZUT 1-4-28.ipt	

SYSTÈME DE BARRE GAUCHE



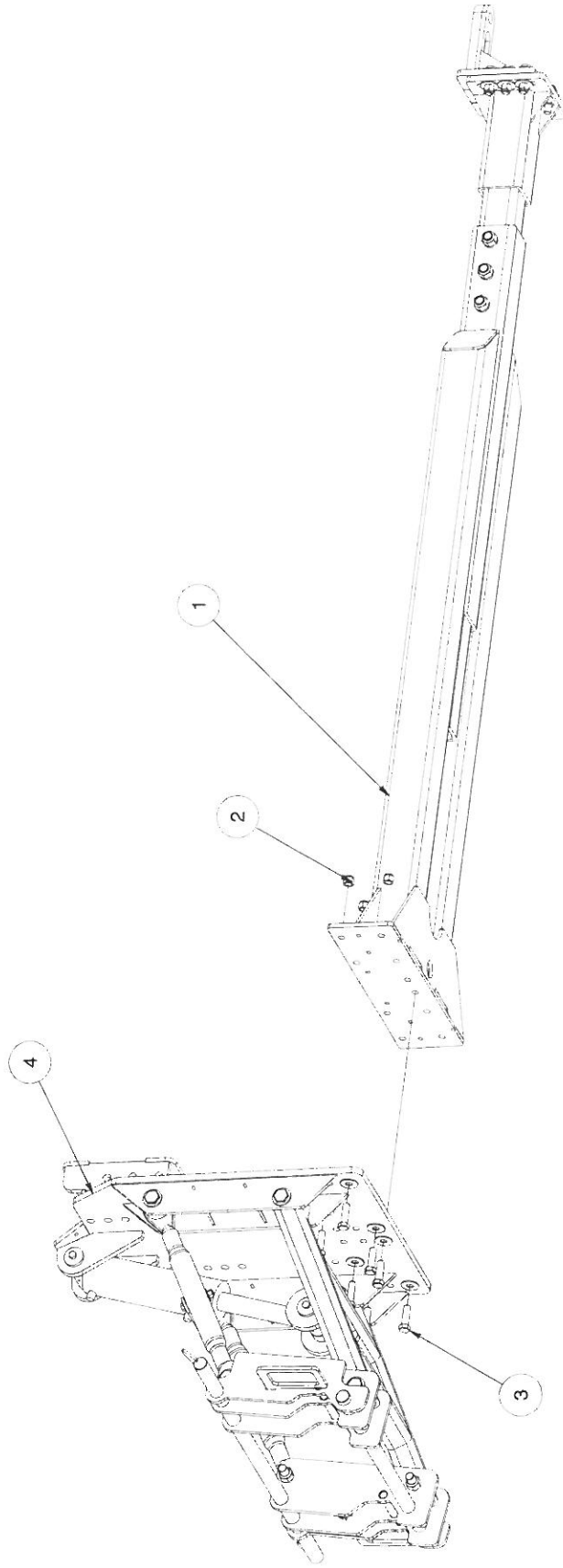
PART LIST

ITEM	QTY	STOCK NUM	DESCRIPTION	FILE NAME	NOTE
1	3	501037	ÉCROU NYLON	NUT NYLON 1 NC ZINC.ipt	
2	2	500336	BOULON	HBZ 1 X 7 1-2 NC GR 5.ipt	
3	1	500336	BOULON	HBZ 1 X 6 1-2 - NC GR 5.ipt	
5	1	243043	BARRE GAUCHE	70-4LINKS-B.iam	
6	1	243044	PETITE BARRE GAUCHE	70-4LINKS-C.iam	
7	3	322299	GRAISSEUR	ZUT 1-4-28.ipt	

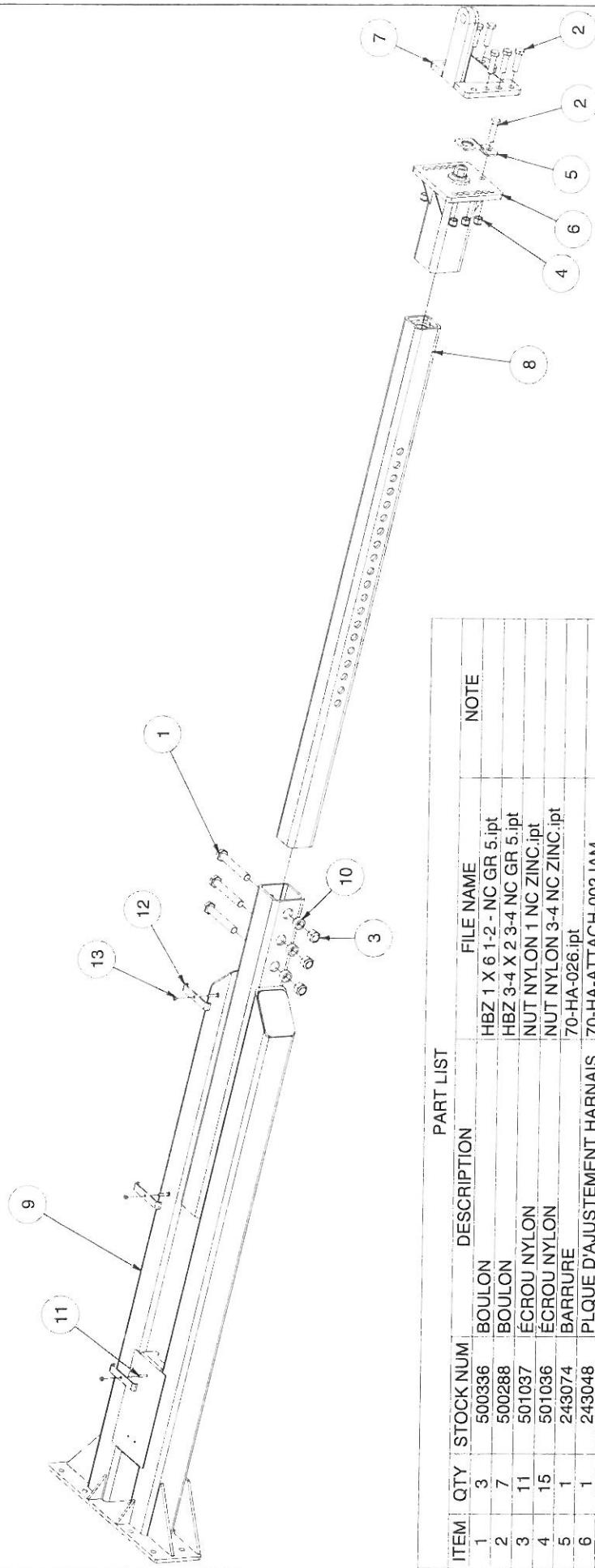
7 - HARNAIS

PART LIST

ITEM	QTY	STOCK NUM	DESCRIPTION	FILE NAME	NOTE
1	1	243045	DEVANT HARNAIS	70-HA-FRAME.iam	
2	8	501036	ÉCROU NYLON	NUT NYLON 3-4 NC ZINC.ipt	
3	8	500287	BOLT	HBZ 3-4 X 2 1-2 - NC GR 5.ipt	
4	1	243046	DERRIÈRE HARNAIS	70-HA-FRONT-001.iam	



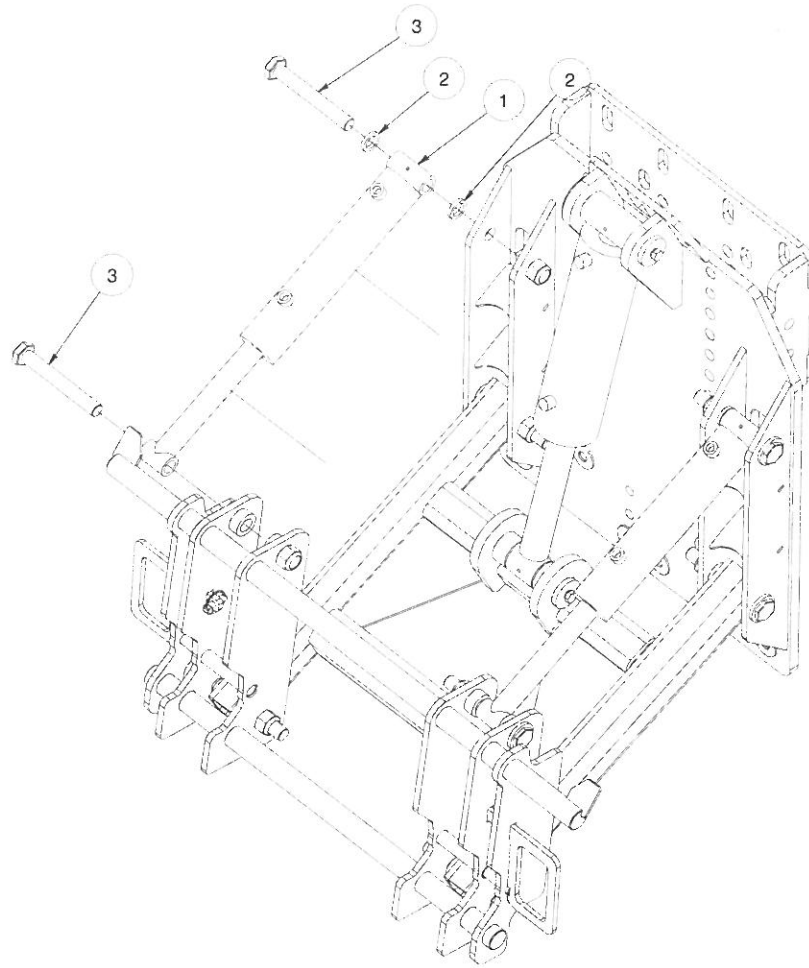
8 - DERRIÈRE HARNAIS



PART LIST

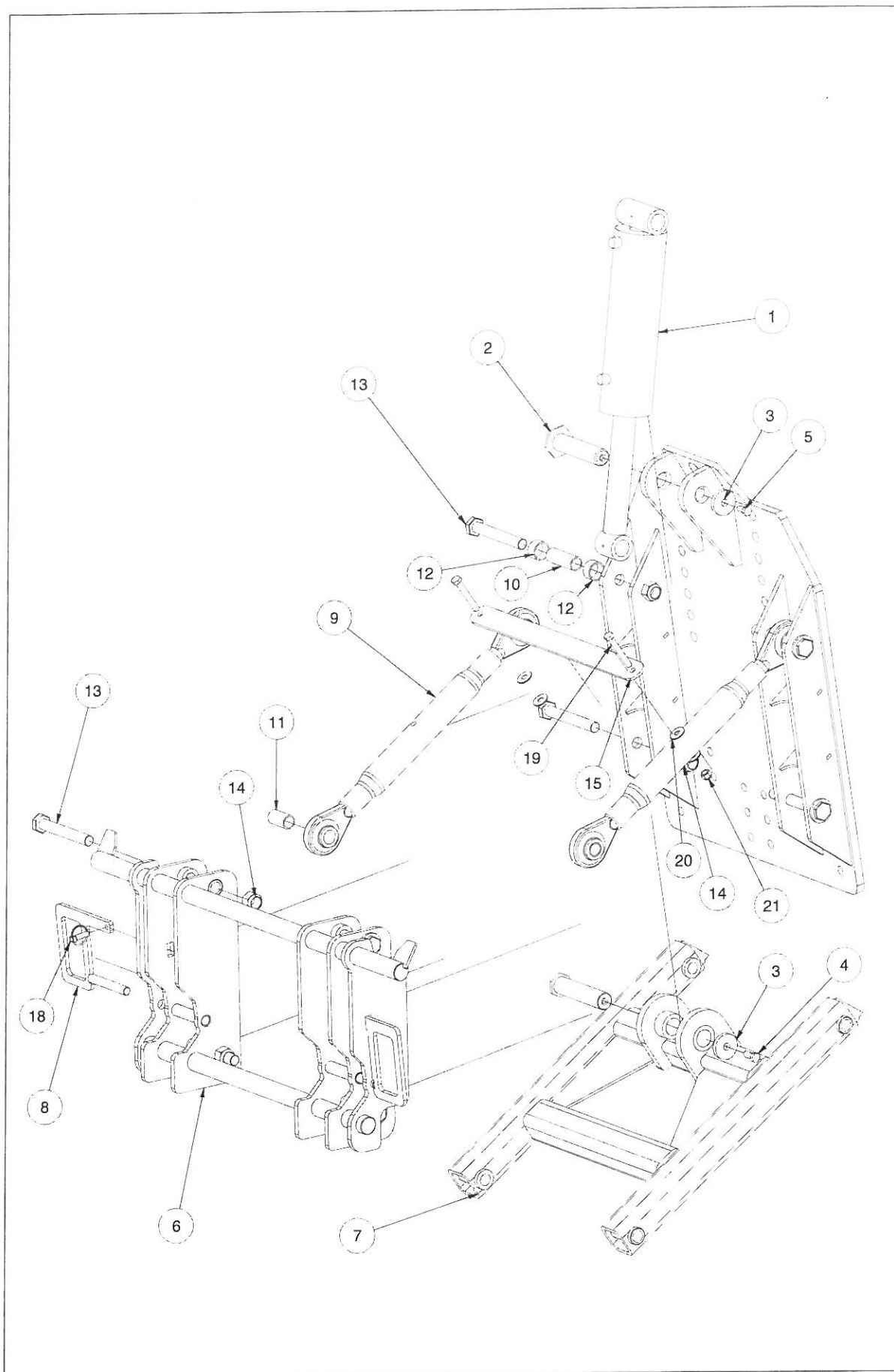
ITEM	QTY	STOCK NUM	DESCRIPTION	FILE NAME	NOTE
1	3	500336	BOULON	HBZ 1 X 6 1-2 - NC GR 5.ipt	
2	7	500288	BOULON	HBZ 3-4 X 2 3-4 NC GR 5.ipt	
3	11	501037	ÉCROU NYLON	NUT NYLON 1 NC ZINC.ipt	
4	15	501036	ÉCROU NYLON	NUT NYLON 3-4 NC ZINC.ipt	
5	1	243074	BARRURE	70-HA-026.ipt	
6	1	243048	PLQUE D'AJUSTEMENT HARNAIS	70-HA-ATTACH-002.IAM	
7	1	243049	ATTACHE ARRIÈRE	70-HA-ATATCH-001.IAM	
8	1	243050	PÔLE D'AJUSTEMENT	70-HA-ATTACH-004.IAM	
9	2	243051	BARRE SOUS TRACTEUR	70-HA-ATTACH-005.IAM	
10	3	243052	BAGUE D'ESPACEMENT	70-HA-027-A.ipt	
11	3	500048	BOULON	HBZ 5-16 X1 1-2 - NC GR 5.ipt	
12	3	243053	ATTACHE BOYAU HYDRAULIQUE	70-ATT-6HOSE001-B.ipt	
13	3	501001	ÉCROU	NUT 5-16 NC ZINC.ipt	

9 - DEVANT HARNAIS AVEC CYLINDRE



PART LIST					
ITEM	QTY	STOCK NUM	DESCRIPTION	FILE NAME	NOTE
1	2	467030	CYLINDRE	CYLINDRE3	
2	4	243063	RONDELLE	70-WA-001.ipt	
3	8	500337	BOULON	HBZ 1 X 7 - NC GR 5.ipt	

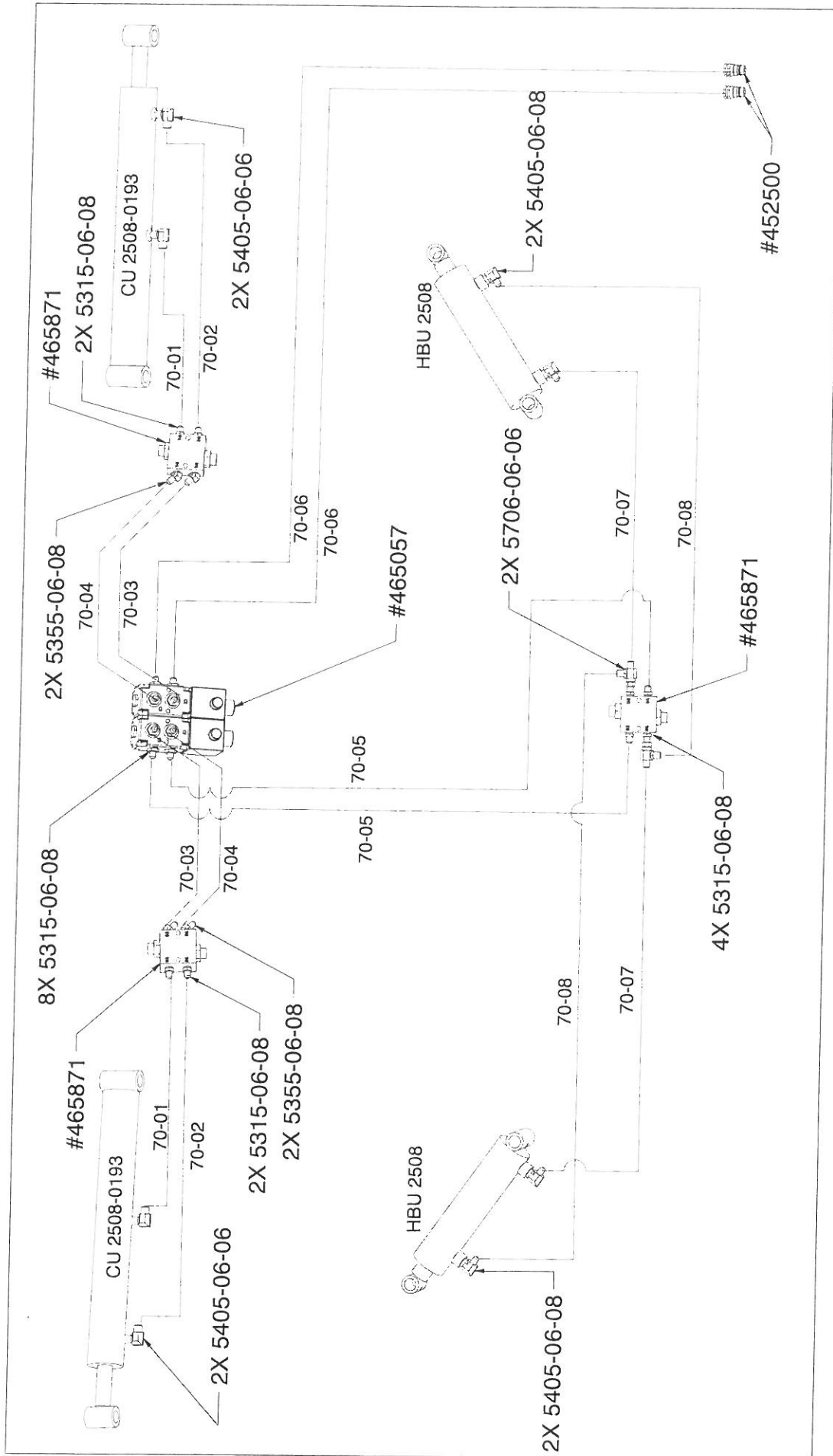
10- DEVANT HARNAIS AVEC TOP LINK



10- DEVANT HARNAIS AVEC TOP LINK

PART LIST						
ITEM	QTY	STOCK NUM	DESCRIPTION	FILE NAME	NOTE	
1	1	467070	CYLINDRE	CYLINDRE3		
2	1	243054	PIVOT HAUT	70-BAR-CYL-40.iam		
3	2	243055	RONDELLE PLATE	70-WL-015-5-8.ipt		
4	1	500175	BOULON	HBZ 1-2 X 1 1-4 - NC GR 5.ipt		
5	1	500173	BOULON	HBZ 1-2 X 1 - NC GR 5.ipt		
6	1	243056	ATTACHE HARNAIS	70-HA-LP-A-1.iam		
7	1	243057	BARRE DU BAS	70-HA-SUP.iam		
8	2	243058	BARRURE MANUEL	70-POI.iam		
9	2	243058	BARRE 3 POINTS	TOP_LINK		
10	2	224178	ESPACEMENT BARRE 3 POINTS	70-HA-027.ipt		
11	2	243059	PETIT ESPACEMENT TOP LINK	70-HA-027-B.ipt		
12	4	243060	ESPACEMENT CÔTÉ TOP LINK	70-HA-027-C.ipt		
13	8	500337	BOULON	HBZ 1 X 7 - NC GR 5.ipt		
14	8	501037	ÉCROU NYLON	NUT NYLON 1 NC ZINC.ipt		
15	1	243062	ATTACHE BARRE 3 POINTS	70-HA-BAR-TOPLINK.ipt		
18	2	320025	GOUPILLE	LYNCH-PINS-3-8 X 1_1-2.ipt		
19	2	500187	BOULON	HBZ 1-2 X 3 1-2 - NC GR 5.ipt		
20	4	502006	RONDELLE	FLAT WASHER 1-2 ZINC.ipt		
21	2	501034	ÉCROU NYLON	NUT NYLON 1-2 NC ZINC.ipt		

11 - DIAGRAMME HYDRAULIQUE

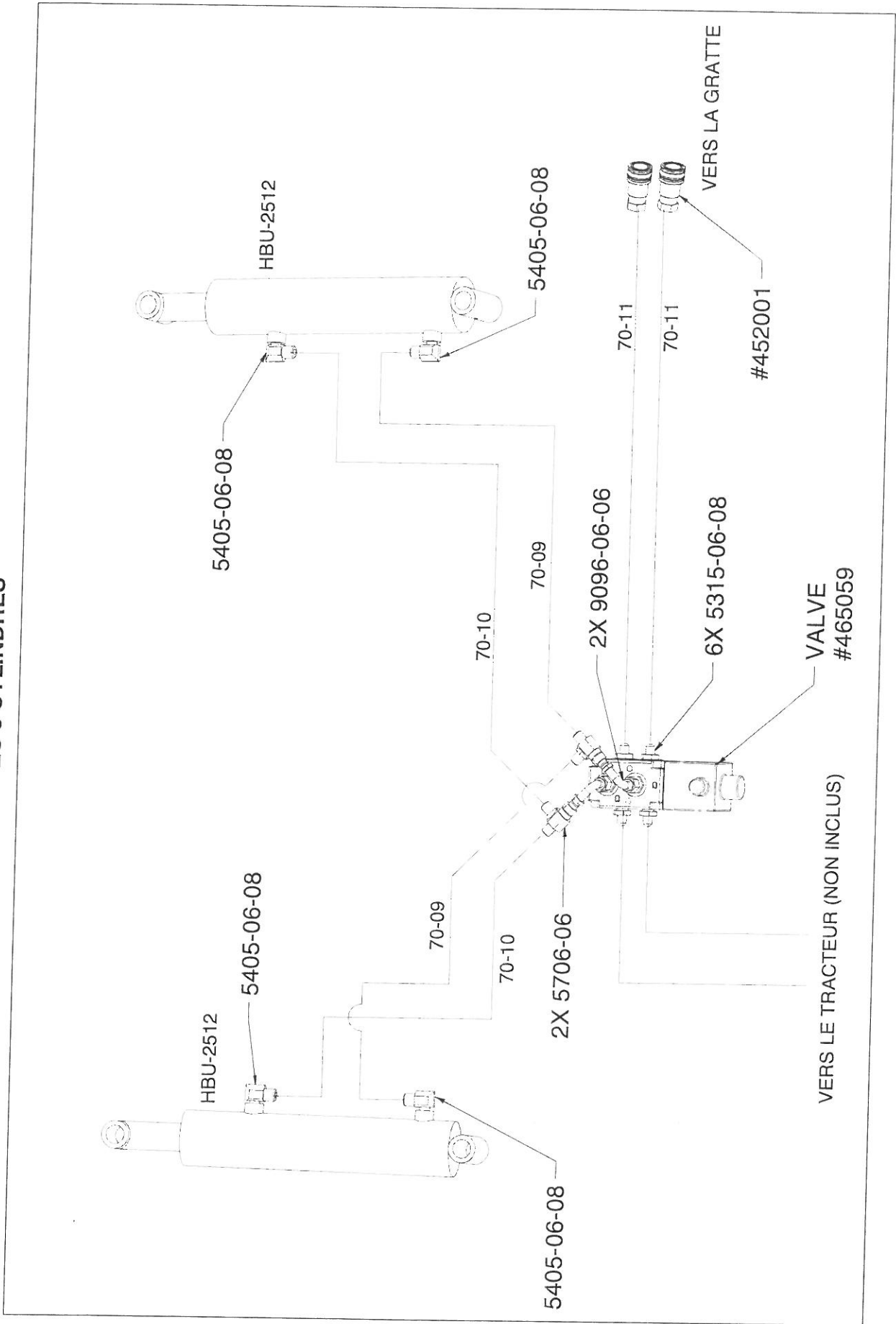


11 - DIAGRAMME HYDRAULIQUE

LISTE DE BOYAUX

QTÉ	PIÈCE	DESCRIPTION	NOTE	QTÉ	PIÈCE	DESCRIPTION	NOTE
2	243068	70-01	POUR LA GRATTE 8 PIED ET 10 PIED	2	243071	70-04	POUR LA GRATTE 8 PIED
2	243074	70-01	POUR LA GRATTE 12 PIED	2	243073	70-04	POUR LA GRATTE 10 PIED
2	243069	70-02	POUR LA GRATTE 8 PIED ET 10 PIED	2	243077	70-04	POUR LA GRATTE 12 PIED
2	243075	70-02	POUR LA GRATTE 12 PIED	2	243064	70-05	
2	243070	70-03	POUR LA GRATTE 8 PIED	2	243065	70-06	
2	243072	70-03	POUR LA GRATTE 10 PIED	2	243066	70-07	
2	243076	70-03	POUR LA GRATTE 12 PIED	2	243067	70-08	

12 - DIAGRAMME HYDRAULIQUE - HARNAIS AVEC 3 CYLINDRES

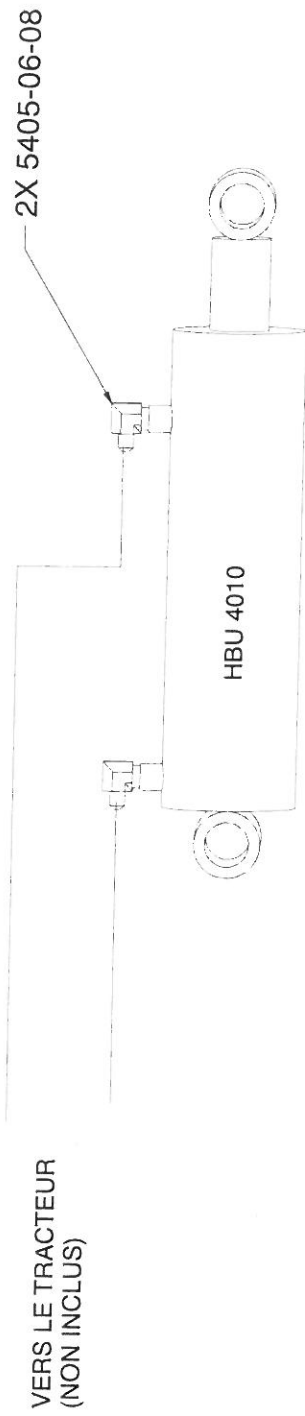


12 - DIAGRAMME HYDRAULIQUE - HARNAIS AVEC 3 CYLINDRES

LISTE DE BOYAUX

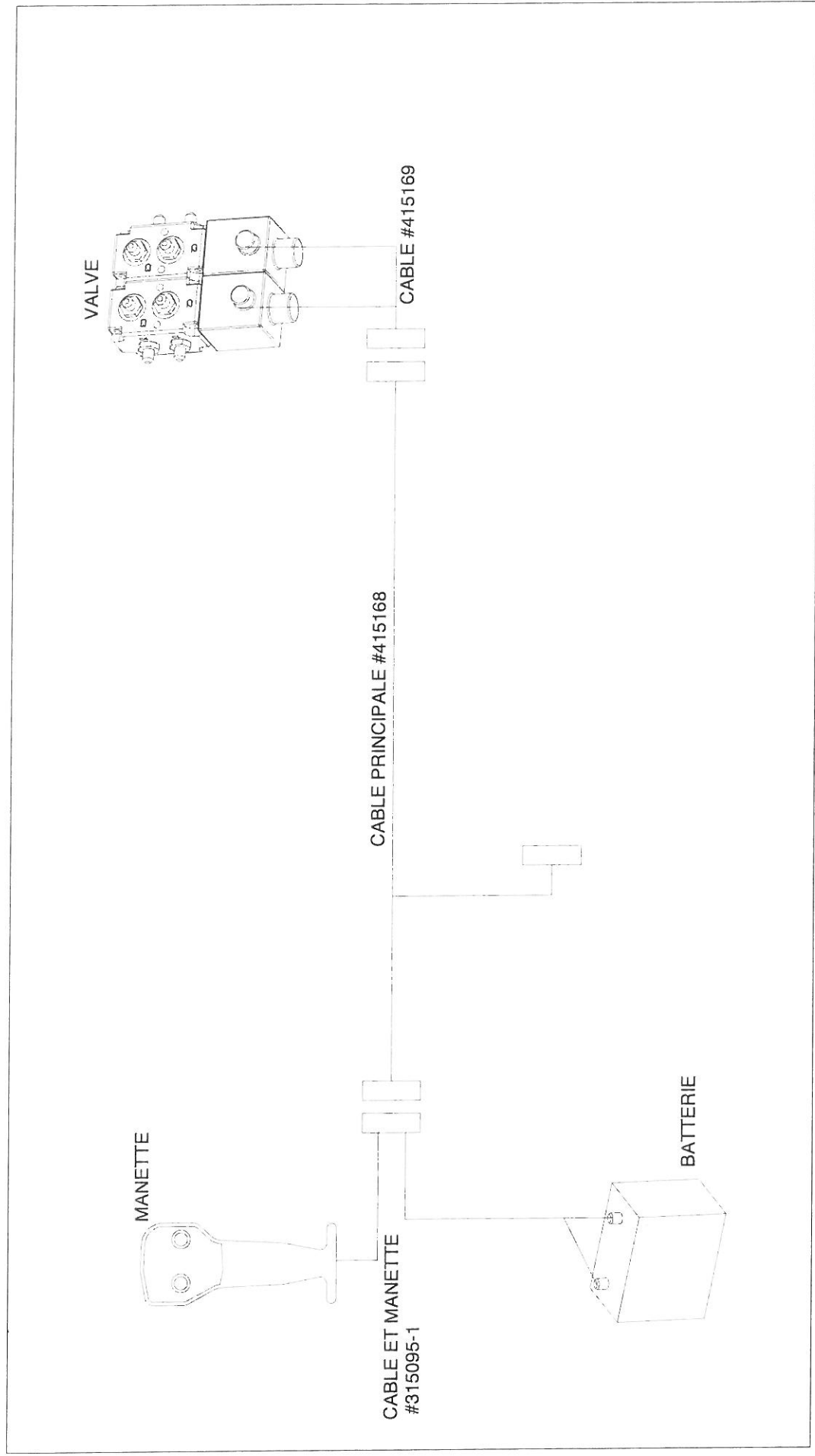
QTE	PIECE	DESCRIPTION	QTE	PIECE	DESCRIPTION
2	243078	70-09			
2	243079	70-10			
2	243080	70-11			

12 - DIAGRAMME HYDRAULIQUE HARNAIS

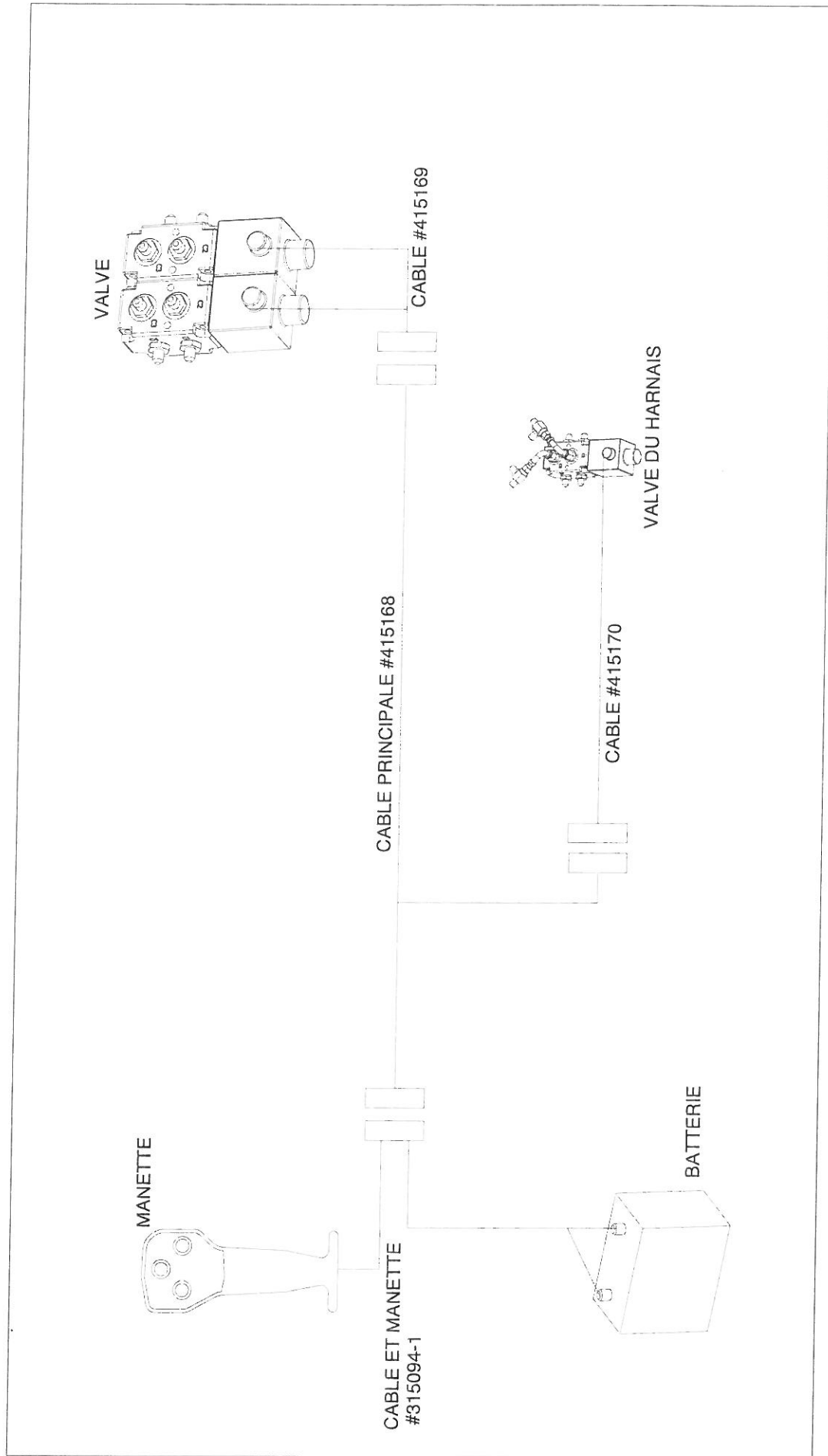


Groupe Anderson, 5125 de la Plaisance Chesterville (Québec) G0P 1J0 Email : service@grpanderson.com

13 - DIAGRAMME ELECTRIQUE STANDARD



13 - DIAGRAMME ELECTRIQUE AVEC HARNAIS 3 CYLINDRES



LIVRE DE PIÈCES – GRATTE À NEIGE
ARTIX DISTRIBUTION INC.



MICHEL GIROUARD
PRÉSIDENT
(819)357-0567